



GOBIERNO
DE
CANTABRIA



CONSEJERÍA DE EDUCACIÓN
CULTURA Y DEPORTE

PRUEBAS DE ACCESO A LOS CICLOS FORMATIVOS DE GRADO MEDIO

Convocatoria de 20 de junio de 2019 (Resolución de 5 de marzo de 2019)

DATOS DEL ASPIRANTE	CALIFICACIÓN
Apellidos:	
Nombre: D.N.I.:	

ÁMBITO CIENTÍFICO TECNOLÓGICO

Mantenga su **DNI en lugar visible** durante la realización de la prueba.

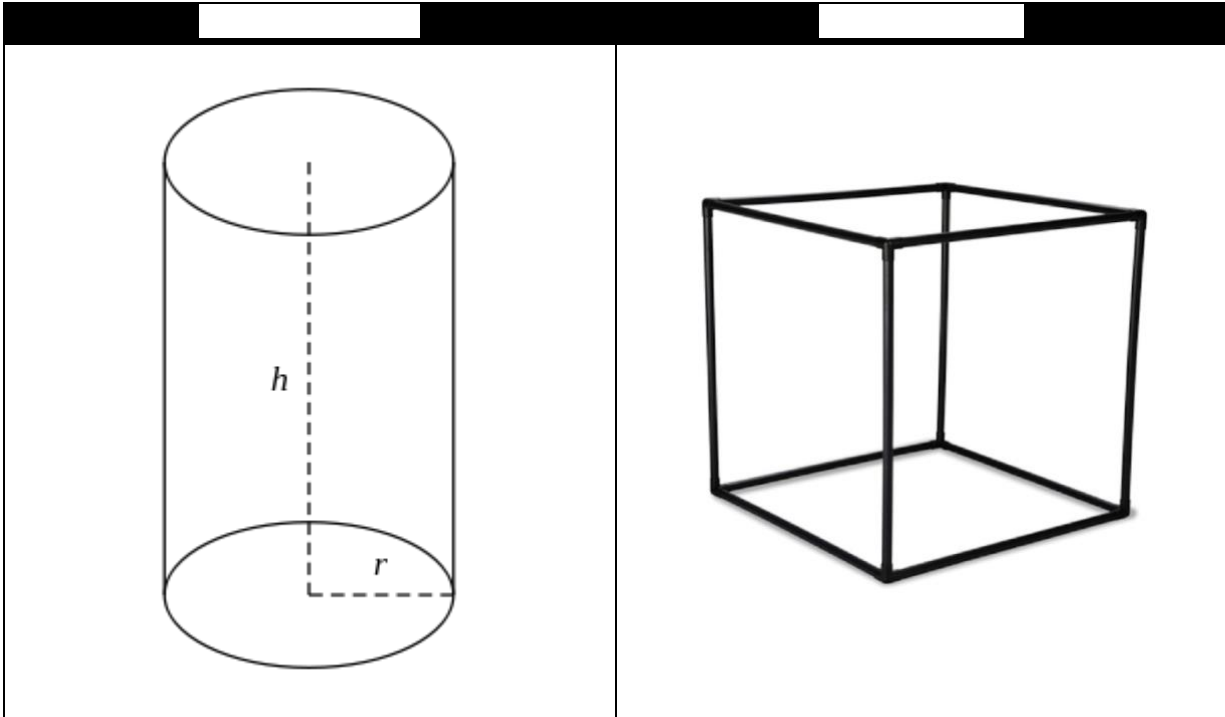
Lea detenidamente los **enunciados** de las cuestiones.

Cuide la presentación (orden, claridad y limpieza). **Destaque las soluciones.**

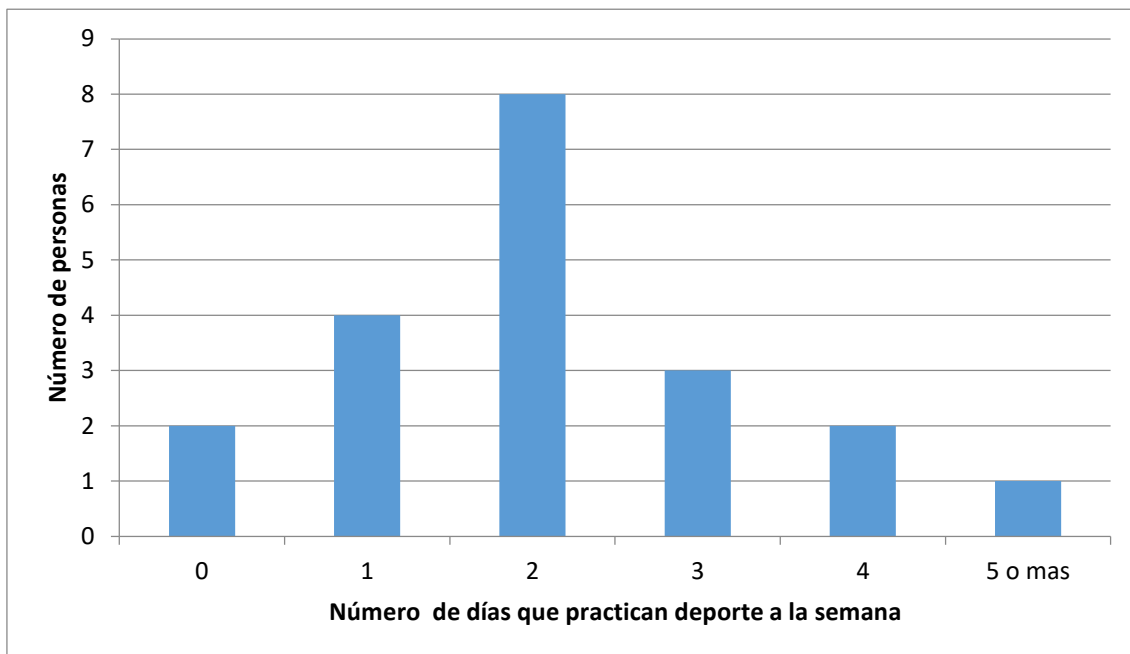
Duración de la prueba: 1 HORA 15 MINUTOS

- (1 punto) En una tienda de informática dispones de un ordenador con características para usuarios "gamer" por 787€ y de otro con características más usuales por 639€ (precios con IVA incluido). En principio ibas a comprar el segundo, pero ves un letrero donde indica que en breve será el día sin I.V.A. ¿En ese día podrás comprar el de características "gamer" al precio actual del segundo? Ten en cuenta que el porcentaje que se aplica al I.V.A. es del 21%.
- (1 punto) En un huerto que tiene forma rectangular, de 130 m de largo por 80m de ancho, se quiere plantar $\frac{2}{5}$ de lechugas, $\frac{1}{5}$ de cebollas y $\frac{1}{5}$ de tomates, dejando el resto sin cultivar para la temporada siguiente:
 - [0,2 puntos] Siguiendo las anteriores indicaciones, representa mediante un dibujo el enunciado.
 - [0,4 puntos] Calcula la superficie del huerto y los m² totales a cultivar
 - [0,4 puntos] Si queremos colocar una valla cuyo metro nos cuesta 15€ ¿Cuántos metros necesitaremos y cuánto nos costará dicha valla?

3. (1 punto) En un bar hay dos tipos de vasos, el vaso de tubo (cuyo radio es de 3cm y su altura de 17cm) y un vaso cúbico (cuyo lado es de 8cm). Si me cobran igual por los dos ¿En cuál me compensa que me lo sirvan suponiendo que lo llenan hasta el borde? ¿Por qué?



4. (1 punto) A un grupo de 20 personas hemos preguntado por el número de días que practican deporte a la semana. La gráfica de distribución es la siguiente:



- [0.5 puntos] Calcula la moda, la media y la mediana.
- [0.5 puntos] ¿Cuál es el porcentaje de gente que practica deporte al menos dos días a la semana?

5. (0.5 puntos) Resuelve las siguientes ecuaciones de primer grado:

a. [0.25 puntos] $1 - 2(1 + 3x - 2x - 4 + 3x) = -1$

b. [0.25 puntos] $\frac{x}{2} + \frac{2}{3} = \frac{x}{3} + 1 - \frac{1}{2}\left(1 - \frac{x+1}{3}\right)$

6. (1 punto) Los cuerpos presentan habitualmente tres estados físicos: sólido, líquido y gas. Especifica qué característica corresponde a cada estado completando la siguiente tabla:

Característica	Sólido	Líquido	Gas
Tiene forma fija			
Se comprimen muy fácilmente			
Se comprimen con cierta dificultad			
Se comprimen con mucha dificultad o no lo hacen			
Fluyen con libertad			
Son los menos densos			

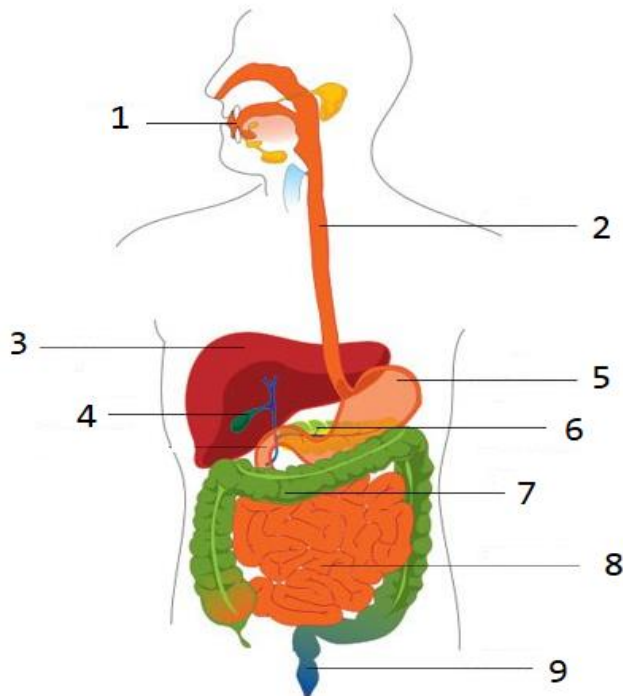
7. (1 punto) En la siguiente tabla se presentan distintas fuentes de energía. Complétala indicando las que son renovables y las que no lo son:

Fuente de energía	Renovable	No renovable
Solar		
Gas natural		
Mareomotriz		
Uranio		
Carbón		
Eólica		
Petróleo		
Hidráulica		

8. (1 punto) Une cada magnitud con su unidad correspondiente

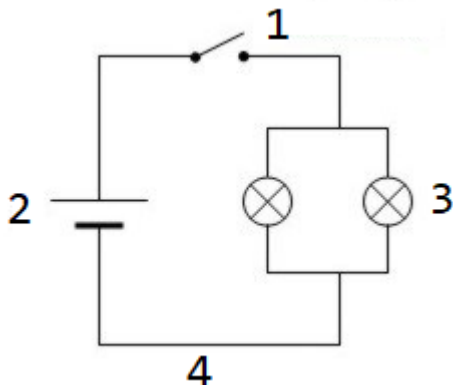
- | | |
|-----------|---------------------------------|
| Masa | Segundo (s) |
| Fuerza | Vatio ($W = J/s$) |
| Tiempo | Kilogramo (Kg) |
| Distancia | Kilogramo/Litro (Kg/L) |
| Energía | Newton ($N = Kg \cdot m/s^2$) |
| Potencia | Metro (m) |
| Volumen | Julio (J) |
| Densidad | Litro (L) |

9. (1 punto) Nombra las partes del aparato digestivo:



1	
2	
3	
4	
5	
6	
7	
8	
9	

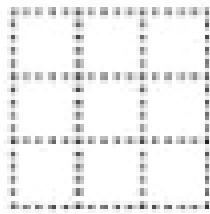
10. (1 punto) Dado el siguiente circuito eléctrico, indicar que representan los símbolos utilizados



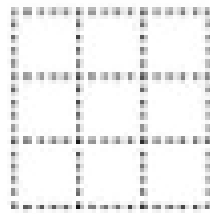
1	
2	
3	
4	

[0.5 puntos] ¿Se trata de un circuito en serie o en paralelo?

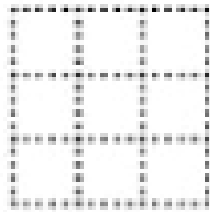
11. (0.5 puntos) Dibuja las tres vistas (Alzada, planta y perfil) de esta figura:



Alzado



Perfil



Planta

