



PRUEBAS DE ACCESO A LOS CICLOS FORMATIVOS DE GRADO MEDIO
Convocatoria de 18 de junio de 2015 (Resolución de 25 de febrero de 2015)

DATOS DEL ASPIRANTE		CALIFICACIÓN FINAL	
Apellidos:		<input type="checkbox"/> No Apto <input type="checkbox"/> APTO	(Cifra)
Nombre:	D.N.I.:		

PARTE CIENTÍFICA - INSTRUCCIONES

- Mantenga su DNI en lugar visible durante la realización del ejercicio.
- Lea detenidamente los enunciados de las cuestiones.
- Cuide la presentación y escriba la solución o el proceso de forma ordenada.
- Empiece por los ejercicios en los que esté más seguro.

EJERCICIOS

1.- Marca con una X las propiedades que corresponden a los estados de la materia.

	Sólido	Líquido	Gas
Se adapta al recipiente			
Ocupa todo el espacio del recipiente			
Se puede comprimir fácilmente			
Fluye (Pasa por una rendija)			
Tiene forma fija			

2.- Relaciona cada magnitud con la unidad de la derecha con que se mide (*Cuidado: sobran unidades*)

- | | |
|---|---------------------|
| a) Distancia entre dos ciudades | 1) Grado centígrado |
| b) Capacidad de un depósito. | 2) Kilómetro |
| c) Masa de tierra que transporta un camión. | 3) Kilovatio.hora |
| d) Tiempo de respuesta de un airbag. | 4) litro |
| e) Consumo de energía eléctrica | 5) milisegundo |
| | 6) Tonelada |
| | 7) Voltio |

SOLUCIONES: Escribe en la fila inferior el número que corresponde.

a)	b)	c)	d)	e)

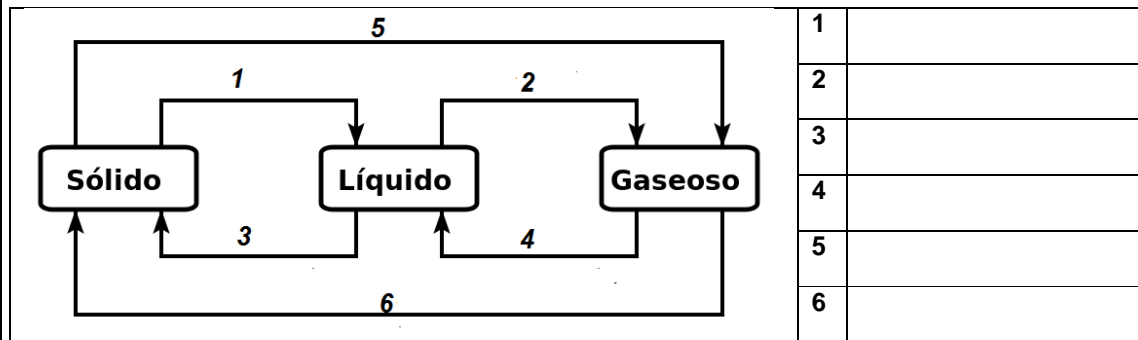
3.- Relaciona los tipos de energía con los cuerpos u objetos que la contienen.

- | | |
|----------------------|---|
| a) Energía Térmica | 1) Sustancias radioactivas |
| b) Energía potencial | 2) Coche en movimiento |
| c) Energía nuclear | 3) Agua hirviendo |
| d) Energía cinética | 4) La batería de un móvil |
| e) Energía química | 5) Objeto situado en lo alto de una cornisa |

Soluciones: Escribe en la fila inferior el número que corresponde.

a)	b)	c)	d)	e)

4.- Indica los nombres de los cambios de estado



5.- Indica a qué aparato del cuerpo humano corresponde cada parte u órgano:

CORAZÓN - ESÓFAGO - HÍGADO - ESTÓMAGO - VAGINA - PULMÓN- RIÑÓN - OVARIOS - TRÁQUEA - INTESTINO DELGADO - COLON - TESTÍCULOS - VEJIGA - BRONQUIOS - LARINGE

APARATO DIGESTIVO	
APARATO RESPIRATORIO	
APARATO URINARIO	
APARATO CIRCULATORIO	
APARATOS REPRODUCTORES	

6.- Relaciona el “método de separación” más adecuado para separar los componentes de cada mezcla.

- | | |
|--------------------------|---|
| a) Sal y polvo de mármol | 1) Decantación |
| b) Agua y arena | 2) Filtración |
| c) Aceite y agua | 3) Destilación |
| d) Agua y alcohol | 4) Con un imán. |
| e) Hierro y harina | 5) Disolución, filtración y evaporación |

Soluciones: Escribe en la fila inferior el número que corresponde.

a)	b)	c)	d)	e)

8.- Dibuja las vistas PLANTA, ALZADO Y PERFIL del cuerpo indicado.

CRITERIOS DE CALIFICACIÓN:

- 1.- 1,5 puntos. (Cada respuesta correcta 0,3, si se marca alguna cruz falsa, se resta 0,1 puntos)
- 2.- 1,5 puntos. Cada respuesta correcta 0,3 puntos.
- 3.- 1,5 puntos. Cada respuesta correcta 0,3 puntos.
- 4.- 1,5 puntos : Cada nombre correcto suma 0,5 puntos.
- 5.- 1,5 puntos .Cada parte bien situada puntúa 0,1 puntos.
- 6.- 1 punto. Cada respuesta correcta 0,2 punto
- 7.- 1,5 puntos. Cada vista correcta puntúa 0,5 puntos máximo.