



GOBIERNO
DE
CANTABRIA



CONSEJERÍA DE EDUCACIÓN
FORMACIÓN PROFESIONAL
Y TURISMO

PRUEBAS DE ACCESO A LOS CICLOS FORMATIVOS DE GRADO SUPERIOR

Convocatoria de 13 de julio de 2020 (Resolución de 2 de marzo de 2020)

DATOS DEL ASPIRANTE	CALIFICACIÓN
Apellidos:	
Nombre: D.N.I.:	

GRADO SUPERIOR – PARTE ESPECÍFICA Opción B.- FÍSICA

Mantenga su **DNI en lugar visible** durante la realización de la prueba.

Lea detenidamente los **enunciados** de las cuestiones.

Cuide la presentación (orden, claridad y limpieza). **Destaque las soluciones.**

Duración de la prueba: 1:30 HORAS

Indicaciones

RESOLVER 4 de los 5 problemas propuestos

- Redondear con dos cifras decimales.
- No escribir en lápiz ni en bolígrafo rojo.
- Utilizar como $g=9,8 \text{ m/s}^2$
- Se pide indicar las leyes que se aplican en todo momento.

(2,5 puntos)

1.- Se deja caer una piedra de 3,5 kg desde 100 m de altura.

Calcular:

- (0,5 puntos) Su energía potencial inicial.
- (0,5 puntos) Su energía potencial a una altura de 50 m
- (0,5 puntos) Su velocidad cuando esté a una altura de 50 m.
- (1 punto) Su energía cinética y velocidad cuando llegue al suelo.

(2,5 puntos)

2.- Sobre cuerpo de $m = 750 \text{ g}$ que se encuentra en reposo, actúan dos fuerzas horizontales; una de 6 N orientada hacia la derecha y otra de 4 N orientada hacia la izquierda. Si la fuerza de rozamiento es despreciable, calcular:

- (0,5 puntos) Dibujar el diagrama de fuerzas actuantes
- (0,5 puntos) La aceleración con que se mueve.
- (0,5 puntos) Su velocidad al cabo de 5 s .
- (0,5 puntos) El espacio que recorre durante esos 5 segundos de movimiento
- (0,5 puntos) ¿Qué valor deberá tener la fuerza que apunta hacia la derecha si se desea que deslice con velocidad constante de 1 m/s ? Razona tu respuesta.

(2,5 puntos)

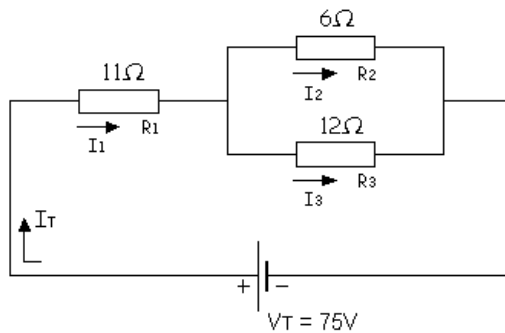
3.- En tres vértices de un cuadrado de 50 cm de lado se han situado cargas eléctricas de $+250 \mu\text{C}$ y se hallan en el vacío. La constante de Coulomb es $k = 9 \cdot 10^9 \text{ N} \cdot \text{m}^2/\text{C}^2$. Calcula:

- (1 punto) El potencial eléctrico en el cuarto vértice (al que llamaremos punto A)
- (1 punto) El potencial eléctrico en el centro geométrico del cuadrado (al que llamaremos punto B)
- (0,5 puntos) El trabajo necesario para llevar una carga de $100 \mu\text{C}$ desde el cuarto vértice hasta el centro del cuadrado.

(2,5 puntos)

4.- Dado el siguiente circuito mixto, calcular, mencionando en todo momento el nombre de las leyes físicas que se apliquen:

- (0,5 puntos) La resistencia equivalente.
- (1 punto) La intensidad que atraviesa cada una de las resistencias.
- (1 punto) La caída de voltaje sobre cada resistencia



(2,5 puntos)

5.- Un movimiento ondulatorio está descrito por la ecuación

$$y(x,t) = 4 \cdot \sin(2 \cdot \pi \cdot (3 \cdot t - x)) \text{ (en metros)}$$

Calcular:

- (0,5 puntos) La amplitud de la onda
- (0,5 puntos) Frecuencia angular (también llamada pulsación)
- (0,5 puntos) Frecuencia y periodo de la onda
- (1 punto) Velocidad de propagación